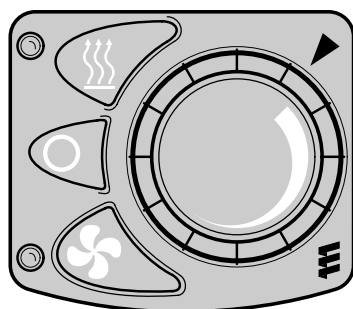


Mini-Regler „AIRTRONIC“

Betriebsanweisung / Einbauanweisung



- Drehknopf Temperaturvorwahl
 - linker Anschlag ca. 8 °C – kleine Wärmemenge
 - rechter Anschlag ca. 34 °C – große Wärmemenge
- Heizen
- Rote LED – Betriebskontrolle Heizen
- Ausschalten (nicht in Kombination mit Mini-Uhr)
- Lüften
- Blaue LED – Betriebskontrolle Lüften

J. Eberspächer
GmbH & Co.
Eberspächerstr. 24
D-73730 Esslingen

Telefon (zentral)
(0711) 939-00
Telefax
(0711) 939-0500

www.eberspaecher.com

Bestell-Nr. 22 1000 32 07 00

Mit dem Mini-Regler haben Sie die Möglichkeit das im Fahrzeug eingebaute Heizgerät nach Ihren Temperaturwünschen einzustellen. Sie können den Mini-Regler entweder im Einzelbetrieb oder in Kombination mit der Mini-Uhr verwenden.

Mini-Regler im Einzelbetrieb (stand alone)

Heizgerät starten – Betriebsart Heizen:

Mit der Taste starten Sie das Heizgerät in der Betriebsart Heizen (Dauerbetrieb). Die gewünschte Temperatur können Sie mit dem Drehknopf einstellen. Befindet sich das Heizgerät in der Betriebsart Heizen, leuchtet die rote LED zur Kontrolle.

Heizgerät starten – Betriebsart Lüften:

Mit der Taste starten Sie das Heizgerät in der Betriebsart Lüften (Dauerbetrieb). Der Drehknopf hat im Lüftenbetrieb keine Funktion. Befindet sich das Heizgerät in der Betriebsart Lüften, leuchtet die blaue LED zur Kontrolle.

Heizgerät ausschalten:

Mit der Taste schalten Sie das Heizgerät aus. Der Heiz- bzw. Lüftenbetrieb wird beendet und die entsprechende LED erlischt. Die Betriebsart Heizen wird mit einem Nachlauf beendet.

Mini-Regler in Kombination mit Mini-Uhr

Wird der Mini-Regler zusammen mit der Mini-Uhr in ein Fahrzeug eingebaut übernimmt die Mini-Uhr die Funktion Ein- / Ausschalten. Zusätzlich besteht nun die Möglichkeit Vorwahlzeiten zu programmieren. Informationen über die Programmierung entnehmen Sie der beiliegenden Betriebs- und Einbauanweisung Mini-Uhr.

Hinweis:

Die Taste hat in Kombination mit der Mini-Uhr keine Funktion. Ein- / Ausschalten des Heizgerätes kann nur über die Mini-Uhr erfolgen.

a) Heizgerät ist ausgeschaltet (Mini-Uhr inaktiv)

Wenn das Heizgerät ausgeschaltet ist, besteht die Möglichkeit die Betriebsarten Heizen bzw. Lüften über den Mini-Regler vorzuwählen. Das Heizgerät selbst kann nur über die Mini-Uhr eingeschaltet werden.

Vorwahl der Betriebsart Heizen am Mini-Regler einstellen:

Mit der Taste wählen Sie die Betriebsart Heizen aus – die Vorwahl wird gespeichert. Die Solltemperaturvorgabe können Sie mit dem Temperaturvorwahl-Regler einstellen. Zur Bestätigung leuchtet die rote LED für ca. 3 Sek. Das Heizgerät wird aber nicht gestartet.

Vorwahl der Betriebsart Lüften am Mini-Regler einstellen:

Mit der Taste wählen Sie die Betriebsart Lüften aus – die Vorwahl wird gespeichert. Der Temperaturvorwahl-Regler hat im Lüftenbetrieb keine Funktion. Zur Bestätigung leuchtet die blaue LED für ca. 3 Sek. Das Heizgerät wird aber nicht gestartet.

b) Heizgerät wird eingeschaltet (Mini-Uhr aktiv)

Mit der Taste EIN / AUS an der Mini-Uhr wird das Heizgerät in der gespeicherten (durch den Mini-Regler vorgewählten) Betriebsart (Heizen / Lüften) eingeschaltet. Befindet sich das Heizgerät in der Betriebsart Heizen, leuchtet die rote LED, in der Betriebsart Lüften, leuchtet die blaue LED, zur Kontrolle.

Wechseln zwischen den Betriebsarten Heizen und Lüften mit dem Mini-Regler:

Mit der Taste wechseln Sie in die Betriebsart Heizen. Die Solltemperaturvorgabe können Sie mit dem Temperaturvorwahl-Regler einstellen. Befindet sich das Heizgerät in der Betriebsart Heizen, leuchtet die rote LED zur Kontrolle. Die Vorwahl der Betriebsart wird aktualisiert.

Mit der Taste wechseln Sie in die Betriebsart Lüften. Der Temperaturvorwahl-Regler hat im Lüftenbetrieb keine Funktion. Befindet sich das Heizgerät in der Betriebsart Lüften, leuchtet die blaue LED zur Kontrolle. Die Vorwahl der Betriebsart wird aktualisiert. Die Betriebsart Heizen wird mit einem Nachlauf beendet.

Solltemperaturvorgabe mit dem Mini-Regler ändern:

Mit dem Temperaturvorwahl-Regler kann jederzeit während dem Heizbetrieb die Temperaturvorgabe eingestellt werden.

Notbetrieb – Fehler bei Vorwahl der Betriebsart:

Die Vorwahl der Betriebsart konnte nicht gespeichert werden. Die rote LED blinkt für ca. 10 Sek. Anschließend schaltet der Mini-Regler in den Notbetrieb (Betriebsart-Vorwahl Heizen). Das Heizgerät bleibt ausgeschaltet. Der Notbetrieb kann durch einen erneuten Vorwahlvorgang oder durch einen Spannungsreset (Sicherung ziehen) rückgängig gemacht werden.

Wird im Notbetrieb das Heizgerät durch die Mini-Uhr eingeschaltet, leuchtet die rote LED blinkend. Das Heizgerät befindet sich in der Betriebsart Heizen mit eingestellter Solltemperaturvorgabe.

Ein Betriebsartenwechsel ist im Notbetrieb nicht möglich. Das Heizgerät kann nur über die Mini-Uhr ausgeschaltet werden.

D
S
GB
F

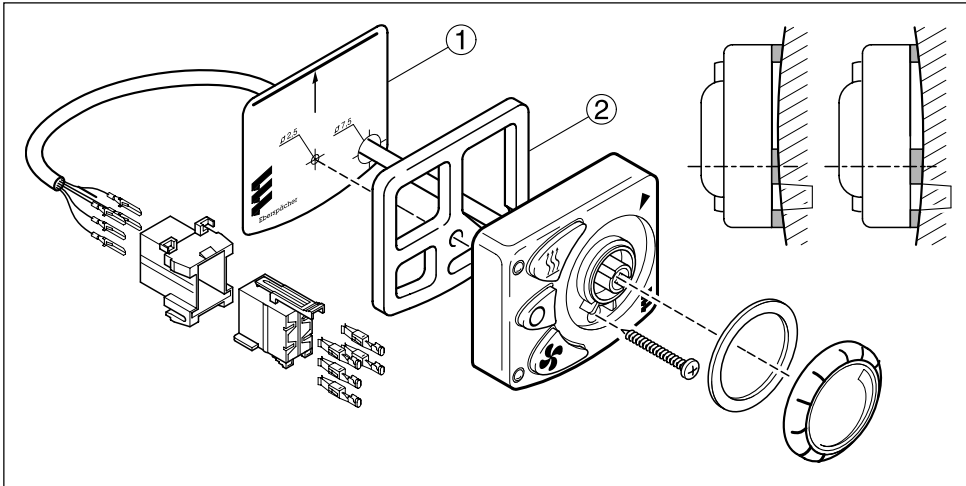
Einbau und Anschluss Mini-Regler

- Bohrschablone am gewünschten Einbauplatz aufkleben.
- Bohrungen Ø 2,5 und 7,5 mm bohren.
- Drehknopf vom Mini-Regler abziehen.
- Mini-Regler mit der elastischen Unterlage montieren.
- Befestigungsschraube bis zum Anschlag einschrauben.
- Drehknopf am Mini-Regler aufstecken – die Arretierung im Drehknopf muss in die Nut im Mini-Regler eingesetzt werden.
- Der Anschluss des Mini-Reglers erfolgt gemäß Schaltplan.

Hinweis:

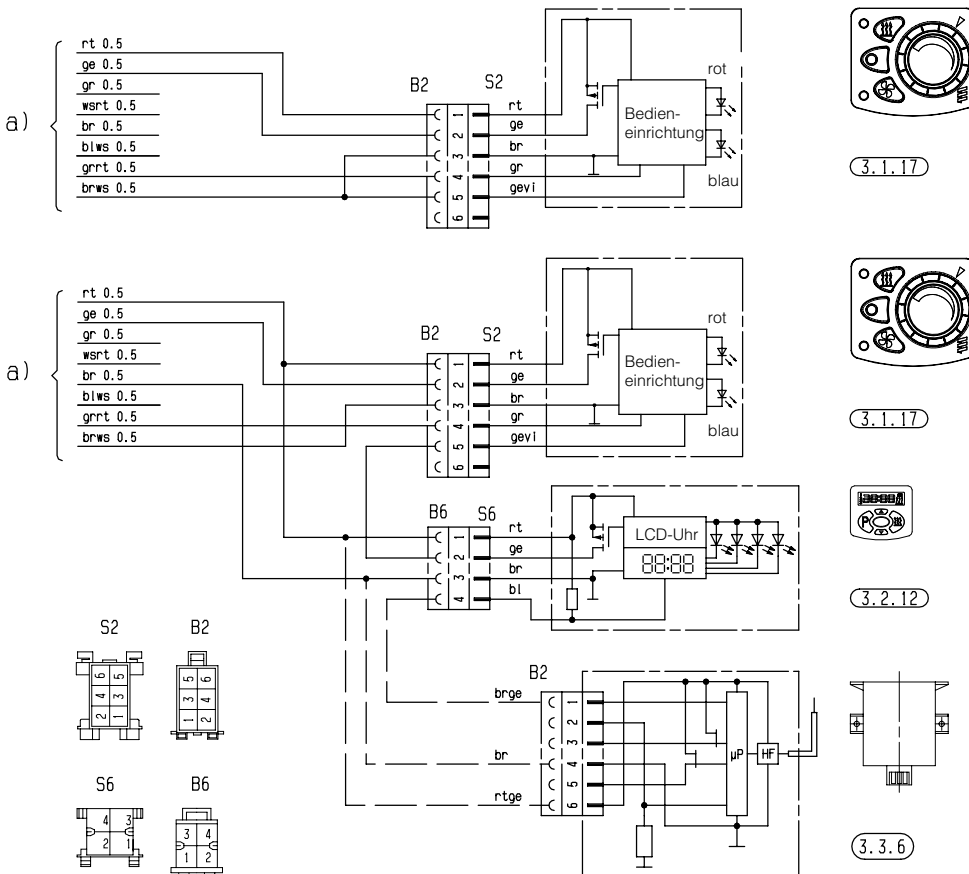
- Bohrschablone (abziehbar und selbstklebend) ist auf der Vorderseite angebracht.
- Bei der Montage nicht auf das Bedienfeld drücken.

Einbauzeichnung



- ① Bohrschablone
- ② Elastische Unterlage für unebene Montageflächen

Schaltplan



Teilleiste

3.1.17 Bedieneinrichtung AIRTRONIC

3.2.12 Schaltuhr Mini (12 / 24 Volt)

3.3.6 Funkempfänger

a) Anschluss Bedienelemente am Heizgerät

- rt Versorgung Plus, Klemme 30
- ge Einschaltsignal S+
- gr Temperatur Istwert
- ws rt Diebstahlwarnanlage ausschalten
- br Versorgung Minus, Klemme 31
- bl ws Diagnose
- gr rt Temperatur Sollwert
- br ws Sensor Bezugssignal

Nicht benutzte Leitungsenden isolieren.

Stecker und Buchsengehäuse sind von der Leitungseintrittseite dargestellt.

Kabelfarben

- sw = schwarz
- ws = weiß
- rt = rot
- ge = gelb
- gn = grün
- vi = violett
- br = braun
- gr = grau
- bl = blau
- li = lila