



**Einbauanweisung  
Installation instructions  
Notice de montage  
Istruzioni di montaggio  
Instrucciones de montaje  
Montagehandleiding  
Monteringsvejledning  
Monteringsanvisning  
Monteringshåndbok  
Asennusohje  
Instrukcja montażu  
Návod k instalaci  
Telepítési utasítás  
Инструкция по монтажу**

**Telestart T100 HTM**

**7/2004**



## Telestart T100 HTM

### Inhaltsverzeichnis

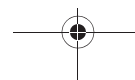
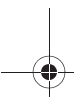
Einbauanweisung	7
Allgemein	7
Zertifizierung	7
Schalteingang am Telestart T100 HTM	8
Vorwahluhr	8
Taster	8
Umstellung Schalteingang von „Vorwahluhr“ auf „Taster“	8
Umstellung Schalteingang von „Taster“ auf „Vorwahluhr“	8
Lieferumfänge	9
Standard-Lieferumfang bei Tele Thermo Top Baureihe	9
Lieferumfang Nachrüstung (ab Saison 2005)	9
D-Netz Telefonkit	9
Einbau	10
Einbau Antenne	10
Einbau D-Netz Telefonkit	11
Einbau ES-Adapter bei Tele Thermo Top Baureihe	11
Telestart T100 HTM Nachrüstung	12
Einbau ESV-Adapter	12
Einbau Temperatursensor 13	13
Grundeinstellungen der Komfortstufe	13
Einbau ES-Adapter bei Tele Thermo Top Baureihe	14
Nur Vorwahluhr vorhanden	15
Vorwahluhr und Sommer- / Winterschalter vorhanden	15
Technische Daten	17

### Table of contents

Installation instructions	18
General	18
Certification	18
Switching input on Telestart T100 HTM	19
Digital timer	19
Pushbutton switch	19
Changeover of switching input from "digital timer" to "pushbutton switch"	19
Changeover of switching input from "pushbutton switch" to "digital timer"	19
Scope of delivery	20
Standard scope of delivery for the Tele Thermo Top series	20
Scope of delivery for the retrofit (From 2005 season)	20
D network telephone kit	20
Installation	21
Aerial installation	21
D network telephone kit installation	22
Installation of ES adapter with Tele Thermo Top series	22
Telestart T100 HTM retrofit	23
ESV adapter installation	23
Temperature sensor installation	24
Default settings of the comfort level	24
Installation of ES adapter with Tele Thermo Top series	25
Digital timer only	26
Digital timer and summer / winter switch fitted	26
Technical data	28

### Sommaire

Notice de montage	29
Généralités	29
Certification	29
Entrée de couplage sur le Telestart T100 HTM	30
Horloge de programmation	30
Bouton-poussoir	30
Passage de l'entrée de couplage de « horloge de programmation » à « bouton-poussoir »	30
Passage de l'entrée de couplage de « bouton-poussoir » à « horloge de programmation »	30
Fournitures	31
Fournitures standard pour la série Tele Thermo Top	31
Fournitures du kit de deuxième monte (à partir de la saison 2005)	31
Kit téléphone réseau D	31
Installation	32
Installation de l'antenne	32
Installation du kit téléphone réseau D	33
Installation de l'adaptateur ES pour la série « Tele Thermo Top »	33
Telestart T100 HTM de deuxième monte	34
Installation de l'adaptateur ESV	34
Installation de la sonde de température	35
Réglages par défaut du niveau de confort	35
Installation de l'adaptateur ES pour la série « Tele Thermo Top »	36
Uniquement avec horloge de programmation	37
Avec horloge de programmation et interrupteur été / hiver	37
Caractéristiques techniques	39





## Telestart T100 HTM

# Einbauanweisung

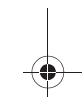
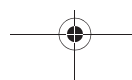
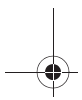
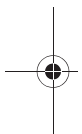
### Allgemein

Mit dem Webasto Telestart T100 HTM können die Webasto Heizgeräte  
Thermo Top C  
Thermo Top E  
Thermo Top P  
nachgerüstet werden.

Mit dem D-Netz Telefonkit ist der Anschluss des Telestart-Empfängers an eine bereits vorhandene D-Netz Antenne möglich.

### Zertifizierung

Das CE-Kennzeichen ist bei geöffnetem Batteriefachdeckel sichtbar.  
Das e1-Kennzeichen ist am Telestart-Empfänger angebracht.





## Telestart T100 HTM

### Schalteingang am Telestart T100 HTM

Zusätzlich zum Telestart kann eine Vorwahltaste oder ein Taster eingebaut werden.

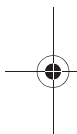
#### **Achtung:**

Vorwahltaste und Taster senden unterschiedliche Signale an den Telestart Empfänger!

Der Schalteingang muss auf das jeweilige Bedienelement eingestellt werden!

Werkseitig ist der Schalteingang des Telestart Empfängers auf „Vorwahltaste“ eingestellt!

Für den Parallelbetrieb des Telestarts und einem weiteren Bedienelement ist ein ESV-Adapterkabel zusätzlich erhältlich (siehe Lieferumfang Nachrüstung).



#### **Vorwahltaste**

Mit dem Einschalten (Betätigen der Taste Sofortheizen oder Einschalten durch Programmierung) erhält der Telestart von der Vorwahltaste ein Dauerplussignal während der gesamten Einschaltdauer.

Mit dem Ausschalten (Betätigen der Taste Sofortheizen oder Ausschalten durch Laufzeitbegrenzung der Vorwahltaste) wird das Plussignal zurückgenommen und das Heizgerät wird ausgeschaltet.

#### **Taster**

Beim Einschalten sowie beim Ausschalten mit Taster erhält der Telestart Empfänger ein kurzes Plussignal.

Damit der Telestart dieses Signal erkennt, muss der Schalteingang auf „Taster“ eingestellt werden.

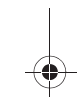
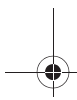
Wird der Schalteingang nicht auf „Taster“ umgestellt, schaltet das Heizgerät nicht ein, sondern läuft im Nachlauf und geht aus.

#### **Umstellung Schalteingang von „Vorwahltaste“ auf „Taster“**

- Sicherung 1A (schwarz) aus dem Heizgeräte-Sicherungshalter entfernen (Spannungsunterbrechung)
- Mindestens 5 Sekunden warten.
- Sicherung in Heizgeräte-Sicherungshalter einsetzen und innerhalb von 5 Sekunden den Taster 1x kurz betätigen
- Umstellung beendet

#### **Umstellung Schalteingang von „Taster“ auf „Vorwahltaste“**

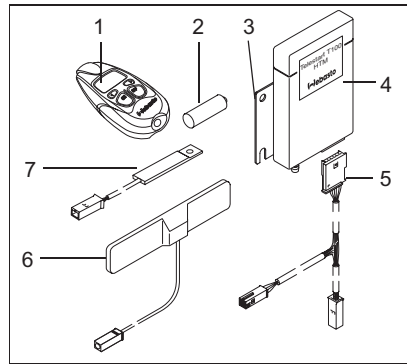
- Sicherung 1A (schwarz) aus dem Heizgeräte-Sicherungshalter entfernen (Spannungsunterbrechung)
- Mindestens 5 Sekunden warten
- Sicherung in Heizgeräte-Sicherungshalter einsetzen und innerhalb von 2 Sekunden Taste Sofortheizen an der Vorwahltaste kurz betätigen (Displaybeleuchtung leuchtet)
- Nach 10 Sekunden Taste Sofortheizen kurz betätigen (Displaybeleuchtung erlischt)
- Umstellung beendet



## Telestart T100 HTM

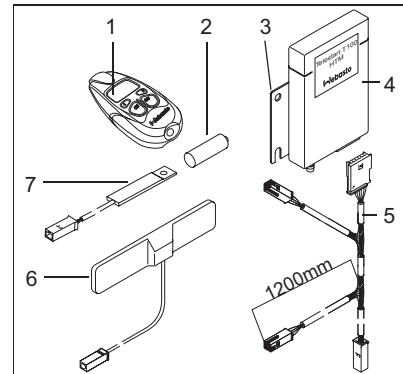
### Lieferumfang

#### Standard-Lieferumfang bei Tele Thermo Top Baureihe



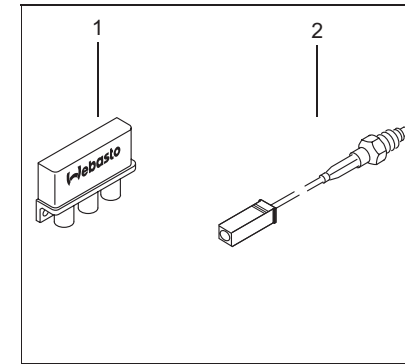
- 1 T100 HTM Sender
- 2 Batterie 6V
- 3 Haltewinkel
- 4 T100 HTM Empfänger
- 5 ES-Adapter T100 HTM
- 6 Antenne
- 7 Temperatursensor

#### Lieferumfang Nachrüstung (ab Saison 2005)



- 1 T100 HTM Sender
- 2 Batterie 6V
- 3 Haltewinkel
- 4 T100 HTM Empfänger
- 5 ESV-Adapter T100 HTM
- 6 Antenne
- 7 Temperatursensor

#### D-Netz Telefonkit



- 1 Weiche GSM Telestart
- 2 HF-Adapterleitung (190 mm)

## Telestart T100 HTM

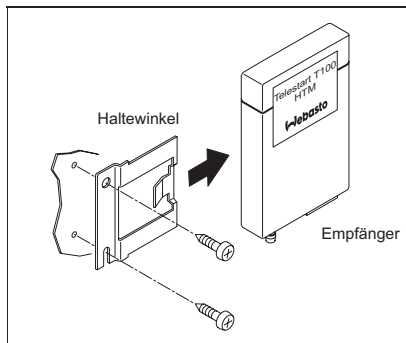
### Einbau

Der Einbau des Telestart T100 HTM darf nur von einer autorisierten Webasto-Servicestelle durchgeführt werden.

### Einbau Telestart-Empfänger

#### ACHTUNG:

Der Einbau des Telestart-Empfängers muss im Fahrzeuginnenraum erfolgen! Die bevorzugte Einbaulage ist mit den Steckverbindern nach unten, mit einer maximal zulässigen Abweichung von der Senkrechten von  $<90^\circ$  in jeder Richtung.



- Einbauort des Empfängers im Innenraum des Fahrzeuges festlegen (bei Nachrüstung vorzugsweise in der Nähe der Vorwähluhr)

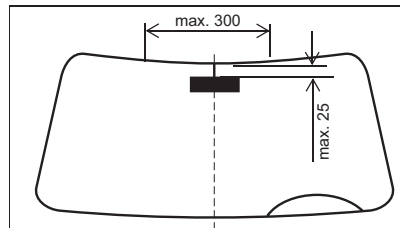
- Haltewinkel mit Blechschrauben befestigen
- Empfänger am Haltewinkel montieren

### Einbau Antenne

#### HINWEIS:

Bevorzugter Einbauort der Antenne ist innen, oben mittig auf der Front- oder Heckscheibe. Bei Einbau an anderen Orten ist mit Reichweitenverlusten zu rechnen.

Für einen optimalen Empfang ist ein Abstand zum Karosserieblech von  $20 \pm 5$  mm einzuhalten (siehe Abb.). Das Kabel wird nach oben, unter die Verkleidung des Fahrzeugdachs verlegt und nach rechts oder links zum Holm geführt.



#### HINWEIS:

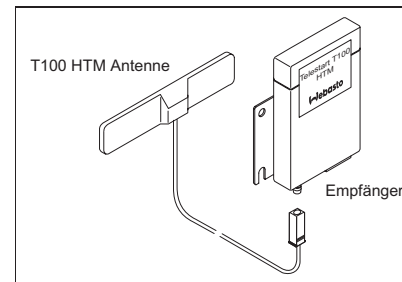
Bei Platzmangel ist eine außermittige Anbringung der Antenne bis zu 15 cm möglich.

- Windschutzscheibe mit fettlösendem Reinigungsmittel (z.B. Spiritus) reinigen
- Schutzfolie an der Antenne abziehen und Antenne aufkleben

#### HINWEIS:

Antennenkabel nicht kürzen und nicht knicken.

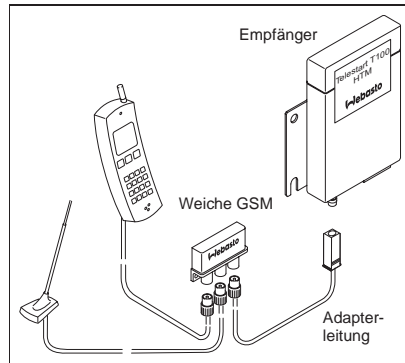
Kleinster Wickeldurchmesser 50 mm.



- Antennenkabel zum Empfänger führen und am Empfänger anschließen

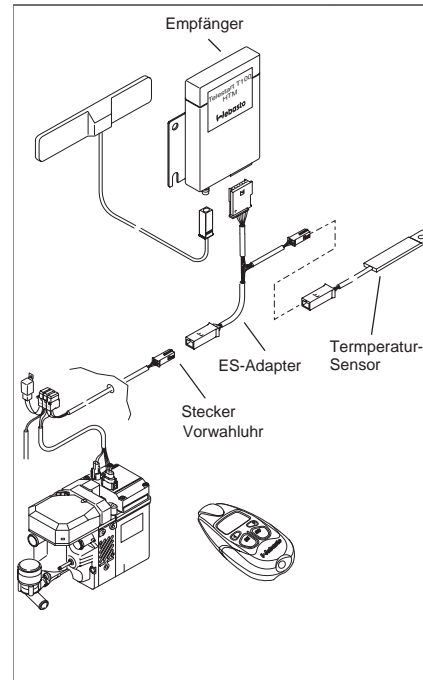
### Einbau D-Netz Telefonkit

Weiche GSM Telestart in vorhandene D-Netz Antennenleitung einbinden.



- Vorhandene D-Netz Antennenleitung am Eingang der Weiche GSM anschließen
- Adapterleitung (190 mm lang) am Ausgang Telestart der Weiche GSM und am Telestart-Empfänger anschließen
- Telefonleitung am Ausgang Telefon der Weiche GSM anschließen

### Einbau ES-Adapter bei Tele Thermo Top Baureihe



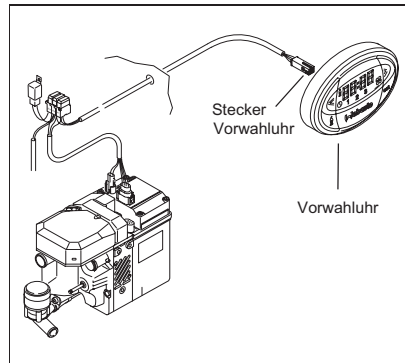
## Telestart T100 HTM

- Kabelbaum mit 4-poligem Stecker (Vorwahluhr) in den Fahrzeuginnenraum führen
- ES-Adapter mit 4-poligem Stecker verbinden
- ES-Adapter am Telestart-Empfänger anstecken
- ES-Adapter am Temperatursensor anstecken

## Telestart T100 HTM

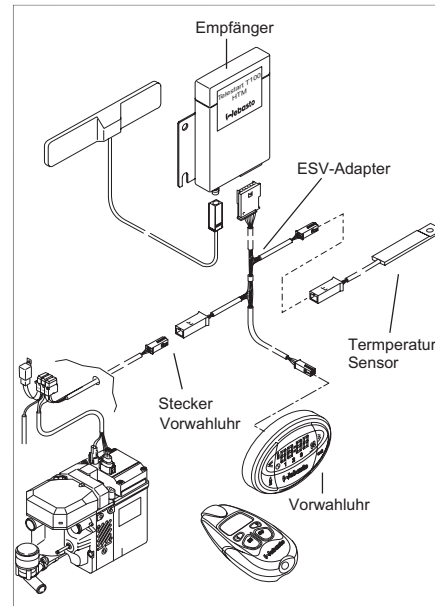
### Telestart T100 HTM Nachrüstung

#### Einbau ESV-Adapter



**HINWEIS:**  
Nicht an den Leitungen ziehen!

- 4-poligen Stecker von der Vorwahluhr abziehen



- ESV-Adapter mit 4-poligem Stecker (Vorwahluhr) verbinden
- ESV-Adapter am Telestart-Empfänger anstecken
- ESV-Adapter am Temperatursensor anstecken

#### **ACHTUNG:**

Der ESV-Adapter ist für den Anschluss von Taster oder Vorwahluhr ausgelegt!

Bei der Verwendung des Tasters wird die im Taster integrierte Betriebsanzeige über die Leitung sw des ESV-Adapters angesteuert.

Bei der Verwendung der Vorwahluhr muss die Leitung sw kurz vor dem Anschlussstecker der Vorwahluhr getrennt werden. Die Trennstelle aus dem Kabelbaum ist zu isolieren (Kurzschlussgefahr).

**Wird die Leitung sw nicht getrennt, so befindet sich das Heizgerät im Dauerheiz-Betrieb und lässt sich nicht mehr ausschalten!**

Es erfolgt keine Abschaltung durch Laufzeitbegrenzung.

- ESV-Adapter mit 4-poligem Stecker an der Vorwahluhr anstecken



## Telestart T100 HTM

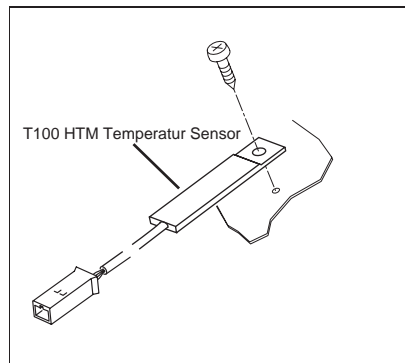
### Einbau Temperatursensor

Der mitgelieferte Temperatursensor sollte so im Fahrzeug angeordnet werden, dass die repräsentative Innenraumtemperatur des Fahrzeugs gemessen wird.

Der Temperatursensor sollte an Orten:

- ohne direkte Sonneneinstrahlung
- nicht in der Nähe der Ausblasöffnungen der Fahrzeugheizung

angebracht werden.



- Einbauort des Temperatursensors im Innenraum des Fahrzeuges festlegen (auf zur Verfügung stehende Kabellänge achten)

- Temperatursensor mit einer Blechschraube mit Durchmesser 3,5 mm befestigen (max. Drehmoment 1 Nm)

### Grundeinstellungen der Komfortstufe

Telestart T100 HTM gemäß Bedienungs- und Wartungsanweisung anlernen

Abhängig vom Fahrzeugtyp und verwendetem Heizgerät werden folgende Grundeinstellungen empfohlen:

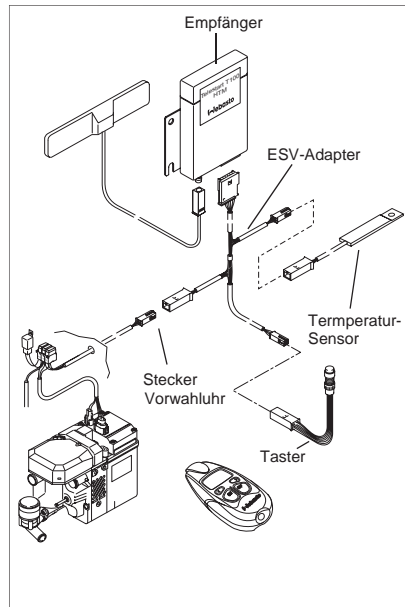
#### HINWEIS:

Diese Einstellungen können den individuellen Komfortansprüchen des Kunden entsprechend optimiert werden.

**Tabelle 1: Grundeinstellungen der Komfortstufe**

	TT-E	TT-C	TT-P
Kleinwagen	C3	C2	C1
Mittelklasse, Minivan, Limousine	C4	C3	C2
Oberklasse, Van, SUV	-	C4	C3

## Telestart T100 HTM



- ESV-Adapter mit 4-poligem Stecker (Vorwähluhr) verbinden
- ESV-Adapter am Telestart-Empfänger anstecken
- ESV-Adapter am Temperatursensor anstecken

- An dem mit dem Kunden abgestimmten Einbauort Bohrung  $\varnothing$  16 mm bohren.
- Taster einbauen

### HINWEIS:

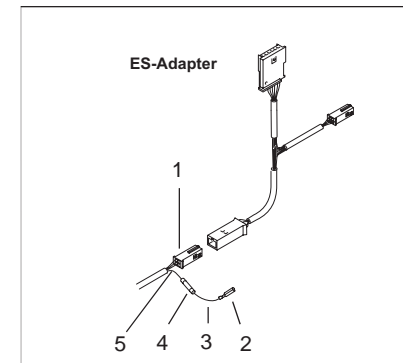
Beim Einsetzen der Kontakte in das Steckhülsegehäuse des Tasters auf farbliche Zuordnung zum Kabelbaum achten.

- Kontakte in Steckhülsegehäuse des Tasters einsetzen
- ESV-Adapter mit 4-poligem Stecker am Taster anstecken

### ACHTUNG:

Die werkseitige Einstellung des Schalteingangs muss von Vorwähluhr auf Taster geändert werden. Siehe Seite 10.

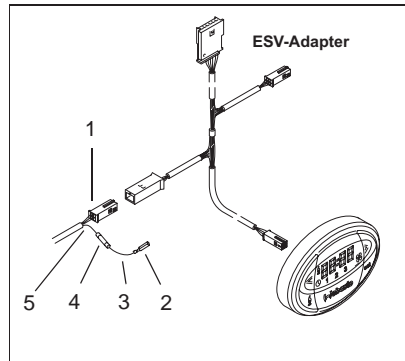
## Einbau ES-Adapter bei Tele Thermo Top Baureihe



- Beiliegende kurze violette Leitung (3) mittels Stoßverbinder (4) mit violetter Leitung (5) des Kabelbaums verbinden
- Microtimer (2) in freien Steckplatz des 4-poligen Steckers (1) (Vorwähluhr) einstecken

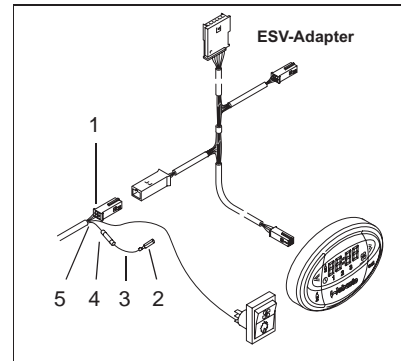
## Telestart T100 HTM

### Nur Vorwähluhr vorhanden



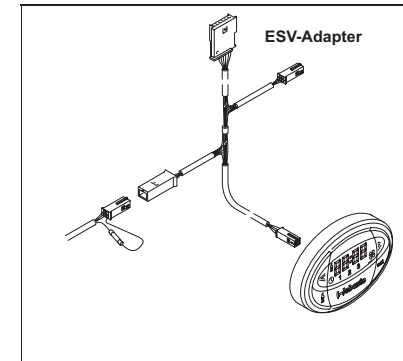
- Beiliegende kurze violette Leitung (3) mittels Stoßverbinder (4) mit violetter Leitung (5) des Kabelbaums verbinden
- Microtimer (2) in freien Steckplatz des 4-poligen Steckers (1) (Vorwähluhr) einstecken

### Vorwähluhr und Sommer- / Winterschalter vorhanden



- Violette Leitung (5) am Sommer-/ Winterschalter abziehen und vorhandenen Stecker abtrennen
- Beiliegende kurze violette Leitung (3) mittels Stoßverbinder (4) mit violetter Leitung (5) des Kabelbaums verbinden
- Microtimer (2) in freien Steckplatz des 4-poligen Steckers (1) (Vorwähluhr) einstecken

### Telestart T80 mit Vorwähluhr vorhanden



- Empfänger Telestart T80 ausbauen
- Empfänger Telestart T100 HTM gemäß Einbauanweisung einbauen

#### Hinweis:

Zur Montage des Empfängers T100 HTM kann der Halter des T80 verwendet werden

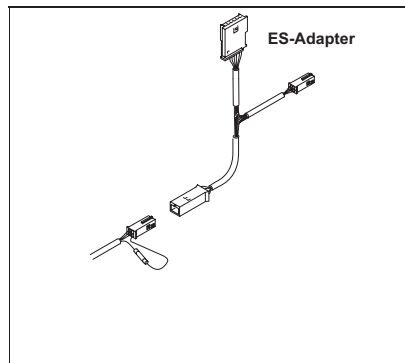
- Y-Adapter ausbauen und durch ESV-Adapter ersetzen

### Telestart T80 ohne Vorwähluhr



## Telestart T100 HTM

vorhanden

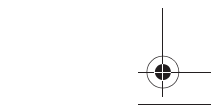
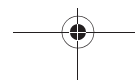
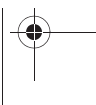
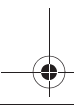
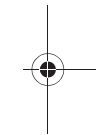
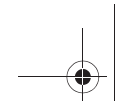


- Empfänger Telestart T80 ausbauen
- Empfänger Telestart T100 HTM gemäß Einbauanweisung einbauen

### Hinweis:

Zur Montage des Empfängers T100 HTM kann der Halter des T80 verwendet werden

- I-Adapter ausbauen und durch ES-Adapter ersetzen





## Telestart T100 HTM

### Technische Daten

<b>Sender</b>	
Baugröße L/B/H	ca. 70 x 38 x 18 mm
Gewicht	40 g
Sendeleistung	25 mW (14 dBm)
Sendefrequenz	868 MHz-Bereich
Batterie	1 x 6 V Lithium (2CR11108 nach IEC)
Anzeige	LCD-Display
Betriebs-/Lagertemperatur	0...+50 °C / -20...+70 °C
<b>Empfänger</b>	
Stromaufnahme	< 1mA (im Mittel)
Baugröße L/B/H	ca. 85 x 65 x 15 mm
Empfangsempfindlichkeit	-106 dBm
Antennenanschluß	50 Ohm; steckbar (mit Verrastung)
Anschlüsse	6-pol. MQS-Stiftwanne (AMP)
Betriebs-/Lagertemperatur	-40...+85 °C (gilt auch für Sensor)
<b>System</b>	
Grundfunktionen	EIN, AUS, Heizen, Lüften, HTM
Anzahl Sender	bis zu 3 Sender anlernbar
Reichweite	600 m im Freifeld

