

**Einbauanweisung
Installation Instructions
Notice de montage
Istruzioni di montaggio
Inbouwhandleiding
Inbyggnadsanvisning
Instrukcja montażu
Монтажная инструкция**

Telestart T91

Telestart T91

Inhaltsverzeichnis

Einbauanweisung	5
Allgemein	5
Zertifizierung	5
Schalteingang am Telestart T91	6
Vorwahltuhr	6
Taster	6
Umstellung Schalteingang	
Lieferumfang	7
Standard-Lieferumfang bei Tele Thermo	
Top Baureihe	7
Lieferumfang Nachrüstung	7
D-Netz Telefonkit	7
Einbau	8
Einbau Antenne	8
Einbau D-Netz Telefonkit	9
Einbau I-Adapter bei	
Tele Thermo Top Baureihe	9
Telestart T91 Nachrüstung	10
Einbau Y-Adapter	10
Einbau I-Adapter bei	
Tele Thermo Top Baureihe	11
Nur Vorwahltuhr vorhanden	12
Vorwahltuhr und Sommer- / Winterschalter vorhanden	12
Telestart T60 mit Sommer- / Winterschalter vorhanden (ohne Vorwahltuhr)	13
Technische Daten	14

Table of Contents

Installation Instructions	15
General	15
Certification	15
Signal input on Telestart T91	16
Digital Timer	16
Pushbutton Switch	16
Switchover of Signal Input	16
Delivery Volumes	17
Standard delivery volume for the Tele	
Thermo Top series	17
Delivery volume for retrofits	17
D network telephone kit	17
Installation	18
Installation of Telestart Receiver	18
Installation of Antenna	18
Installation of D Network Telephone Kit	19
Retrofitting Telestart T91	20
Installation of Y-Adapter	20
Tele Thermo Top Series:	
Installation of I-Adapter	21
Existing Equipment: Digital Timer Only	22
Existing Equipment: Digital Timer and Summer / Winter Switch	22
Existing Equipment: Telestart T60 Including Summer / Winter Switch	
(no Digital Timer)	23
Technical Data	24

Index

Notice de montage	25
Généralités	25
Certification	25
Entrée de signaux au niveau du « Telestart T91 »	26
Horloge de programmation	26
Bouton-poussoir	26
Modification au niveau de l'entrée de signaux	26
Etendue des livraisons	27
Montage	28
Montage récepteur Telestart	28
Montage antenne	28
Montage kit téléphone réseau D	29
Montage de l'adaptateur I pour la série	
Tele Thermo Top	29
Montage ultérieur de Telestart T91	30
Montage adaptateur Y	30
Montage de l'adaptateur I pour la série	
Tele Thermo Top	31
Uniquement avec horloge de programmation	32
Avec horloge de programmation et interrupteur été / hiver	32
Telestart T60 avec interrupteur été / hiver (sans horloge de programmation)	33
Caractéristiques techniques	34

Einbauanweisung

Allgemein

Mit dem Webasto Telestart T91 können die Webasto Heizgeräte
Thermo Top E
Thermo Top C
Thermo Top P
Thermo Top V
nachgerüstet werden.

Mit dem D-Netz Telefonkit ist der Anschluss des Telestart-Empfängers an eine bereits vorhandene D-Netz Antenne möglich.

Zertifizierung

Das CE-Kennzeichen befindet sich auf der Innenseite des Batteriefachdeckels.
Das e1-Kennzeichen ist am Telestart-Empfänger angebracht.

Telestart T91

Schalteingang am Telestart T91

Zusätzlich zum Telestart kann eine Vorwahltaste oder ein Taster eingebaut werden.

Achtung:

Vorwahltaste und Taster senden unterschiedliche Signale an den Telestart Empfänger!

Der Schalteingang muss auf das jeweilige Bedienelement eingestellt werden!
Werkseitig ist der Schalteingang des Telestart Empfängers auf Vorwahltaste eingestellt!

Vorwahltaste

Mit dem Einschalten (Betätigen der Taste Sofortheizen oder Einschalten durch Programmierung) erhält der Telestart von der Vorwahltaste ein Dauerplussignal während der gesamten Einschaltzeit.

Mit dem Ausschalten (Betätigen der Taste Sofortheizen oder Ausschalten durch Laufzeitbegrenzung der Vorwahltaste) wird die Spannungsversorgung unterbrochen und das Heizgerät wird ausgeschaltet.

Taster

Beim Einschalten sowie beim Ausschalten mit Taster erhält der Telestart Empfänger ein kurzes Plussignal.

Damit der Telestart dieses Signal erkennt, muss der Schalteingang auf Taster eingestellt werden.

Wird der Schalteingang nicht auf Taster umgestellt, schaltet sich das Heizgerät nicht ein.

Umstellung Schalteingang von Vorwahltaste auf Taster

- Sicherung 1A (schwarz) aus dem Heizgeräte-Sicherungshalter entfernen (Spannungsunterbrechung)
- Mindestens 5 Sekunden warten
- Sicherung in Heizgeräte-Sicherungshalter einsetzen und innerhalb von 5 Sekunden den Taster 2x kurz betätigen
- Umstellung beendet

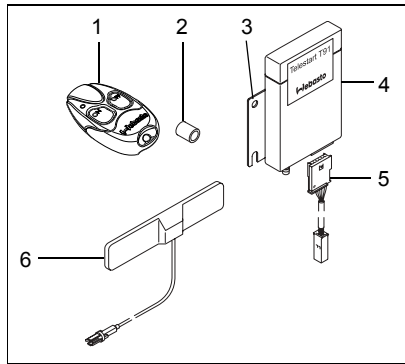
Umstellung Schalteingang von Taster auf Vorwahltaste

- Sicherung 1A (schwarz) aus dem Heizgeräte-Sicherungshalter entfernen (Spannungsunterbrechung)
- Mindestens 5 Sekunden warten
- Sicherung in Heizgeräte-Sicherungshalter einsetzen und innerhalb von 2 Sekunden Taste Sofortheizen an der Vorwahltaste kurz betätigen (Displaybeleuchtung leuchtet)
- Nach 10 Sekunden Taste Sofortheizen kurz betätigen (Displaybeleuchtung erlischt)
- Umstellung beendet

Telestart T91

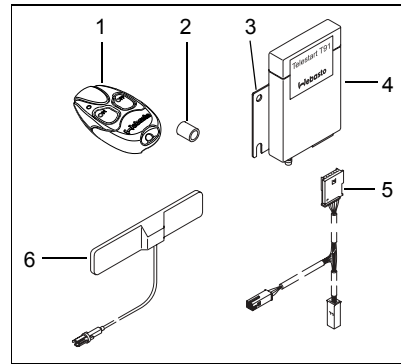
Lieferumfang

Standard-Lieferumfang bei Tele Thermo Top Baureihe



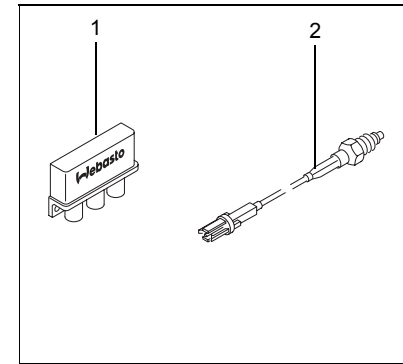
- 1 T91 Sender
- 2 1 Batterie 3,3 V
- 3 Haltewinkel
- 4 T91 Empfänger
- 5 I-Adapter
- 6 Antenne

Lieferumfang Nachrüstung



- 1 T91 Sender
- 2 1 Batterie 3,3 V
- 3 Haltewinkel
- 4 T91 Empfänger
- 5 Y-Adapter
- 6 Antenne

D-Netz Telefonkit



- 1 Weiche GSM Telestart
- 2 HF-Adapterleitung (190 mm)

Telestart T91

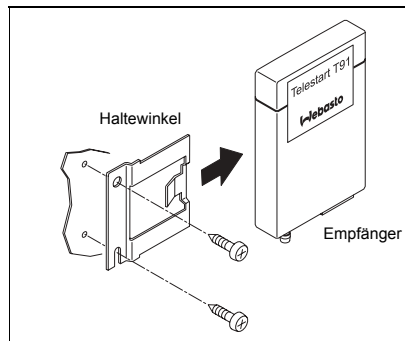
Einbau

Der Einbau des Telestart T91 darf nur von einer autorisierten Webasto-Servicestelle durchgeführt werden.

Einbau Telestart-Empfänger

ACHTUNG:

Der Einbau des Telestart-Empfängers muss im Fahrzeuginnenraum erfolgen! Die bevorzugte Einbaulage ist mit den Steckverbindern nach unten, mit einer maximal zulässigen Abweichung von der Senkrechten von $<45^\circ$ in jeder Richtung.



- Einbauort des Empfängers im Innenraum des Fahrzeuges festlegen (bei Nachrüstung vorzugsweise in der Nähe der Vorwähluhr)

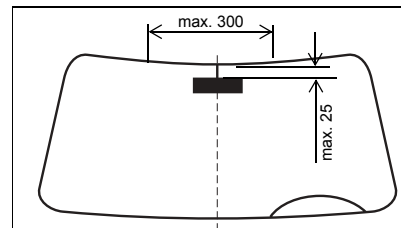
- Haltewinkel mit Blechschrauben befestigen
- Empfänger am Haltewinkel montieren

Einbau Antenne

HINWEIS:

Bevorzugter Einbauort der Antenne ist innen, oben mittig auf der Front- oder Heckscheibe. Bei Einbau an anderen Orten ist mit Reichweitenverlusten zu rechnen.

Für einen optimalen Empfang ist ein Abstand zum Karosserieblech von 20 ± 5 mm einzuhalten (siehe Abb.). Das Kabel wird nach oben, unter die Verkleidung des Fahrzeugdachs verlegt und nach rechts oder links zum Holm geführt.



HINWEIS:

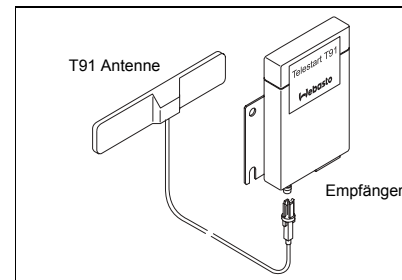
Bei Platzmangel ist eine außermittige Anbringung der Antenne bis zu 15 cm möglich.

- Windschutzscheibe mit fettlösendem Reinigungsmittel (z. B. Spiritus) reinigen
- Schutzfolie an der Antenne abziehen und Antenne aufkleben

HINWEIS:

Antennenkabel nicht kürzen und nicht knicken.

Kleinster Wickeldurchmesser 50 mm.

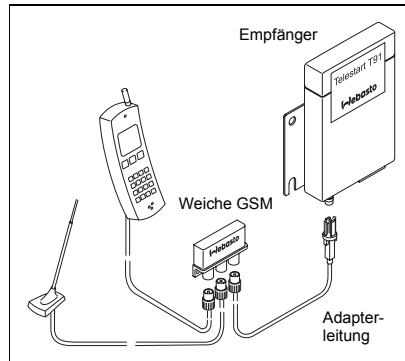


- Antennenkabel zum Empfänger führen und am Empfänger anschließen

Telestart T91

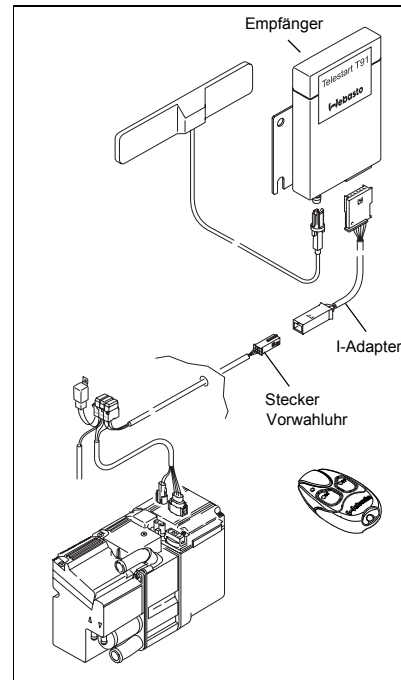
Einbau D-Netz Telefonkit

Weiche GSM Telestart in vorhandene D-Netz Antennenleitung einbinden.



- Vorhandene D-Netz Antennenleitung am Eingang der Weiche GSM anschließen
- Adapterleitung (190 mm lang) am Ausgang Telestart der Weiche GSM und am Telestart-Empfänger anschließen
- Telefonleitung am Ausgang Telefon der Weiche GSM anschließen

Einbau I-Adapter bei Tele Thermo Top Baureihe

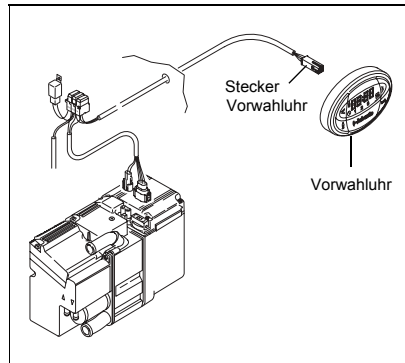


- Kabelbaum mit 4-poligem Stecker (Vorwahluhr) in den Fahrzeuginnenraum führen
- I-Adapter mit 4-poligem Stecker verbinden
- I-Adapter am Telestart-Empfänger anstecken

Telestart T91

Telestart T91 Nachrüstung

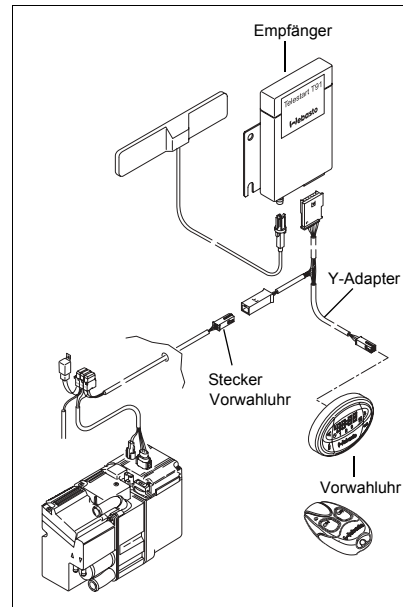
Einbau Y-Adapter



HINWEIS:

Nicht an den Leitungen ziehen!

- 4-poligen Stecker von der Vorwahuhr abziehen



- Y-Adapter mit 4-poligem Stecker (Vorwahuhr) verbinden
- Y-Adapter am Telestart-Empfänger anstecken

ACHTUNG:

Der Y-Adapter ist für den Anschluss von Taster oder Vorwahuhr ausgelegt!

Bei der Verwendung des Tasters wird die im Taster integrierte Betriebsanzeige über die Leitung sw des Y-Adapters angesteuert.

Bei der Verwendung der Vorwahuhr muss die Leitung sw kurz vor dem Anschlussstecker der Vorwahuhr getrennt werden. Die Trennstelle aus dem Kabelbaum ist zu isolieren (Kurzschlussgefahr).

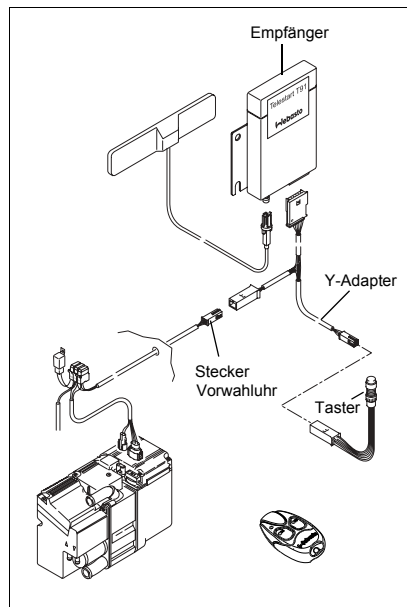
HINWEIS:

Wird die Leitung sw nicht getrennt, wird der Kontakt +15 der Vorwahuhr beim Einschalten mit der **Sofortheiztaste an der Vorwahuhr** mit Spannung versorgt und die Vorwahuhr ist auf Dauerheizen programmiert.

Es erfolgt keine Abschaltung durch Laufzeitbegrenzung.

- Y-Adapter mit 4-poligem Stecker an der Vorwahuhr anstecken

Telestart T91



- Y-Adapter mit 4-poligem Stecker (Vorwahluhr) verbinden
- Y-Adapter am Telestart-Empfänger anstecken

- An dem mit dem Kunden abgestimmten Einbauort Bohrung \varnothing 8 mm bohren
- Taster einbauen

HINWEIS:

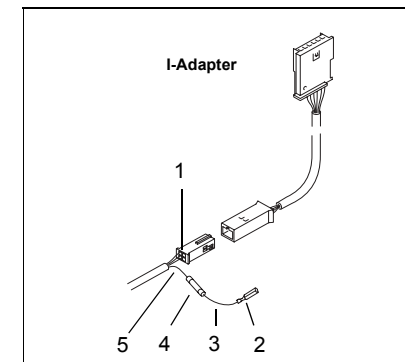
Beim Einsetzen der Kontakte in das Steckhülsegehäuse des Tasters auf farbliche Zuordnung zum Kabelbaum achten.

- Kontakte in Steckhülsegehäuse des Tasters einsetzen
- Y-Adapter mit 4-poligem Stecker am Taster anstecken

ACHTUNG:

Die werkseitige Einstellung des Schalteingangs muss von Vorwahluhr auf Taster geändert werden. Siehe Seite 6.

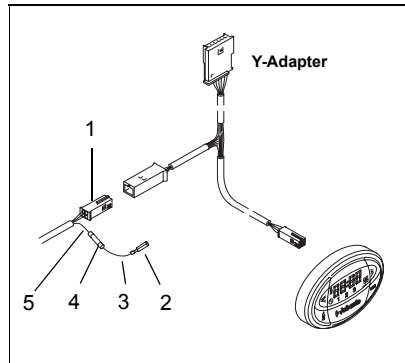
Einbau I-Adapter bei Tele Thermo Top Baureihe



- Beiliegende kurze violette Leitung (3) mittels Stoßverbinder (4) mit violetter Leitung (5) des Kabelbaums verbinden
- Microtimer (2) in freien Steckplatz des 4-poligen Steckers (1) (Vorwahluhr) einstecken

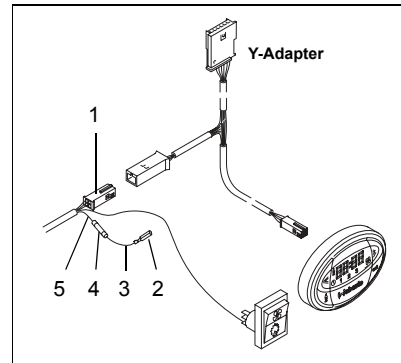
Telestart T91

Nur Vorwahluhr vorhanden



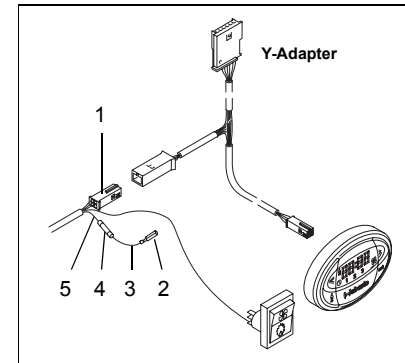
- Beiliegende kurze violette Leitung (3) mittels Stoßverbinder (4) mit violetter Leitung (5) des Kabelbaums verbinden
- Microtimer (2) in freien Steckplatz des 4-poligen Steckers (1) (Vorwahluhr) einstecken

Vorwahluhr und Sommer- / Winterschalter vorhanden



- Violette Leitung (5) am Sommer-/Winterschalter abziehen und vorhandenen Stecker abtrennen
- Beiliegende kurze violette Leitung (3) mittels Stoßverbinder (4) mit violetter Leitung (5) des Kabelbaums verbinden
- Microtimer (2) in freien Steckplatz des 4-poligen Steckers (1) (Vorwahluhr) einstecken

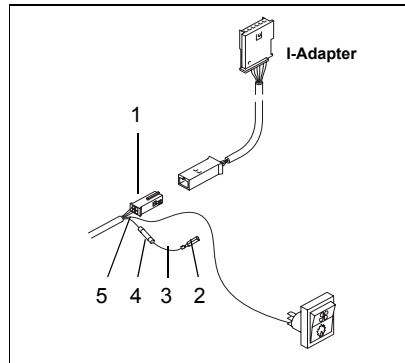
Telestart T60 mit Sommer- / Winterschalter und Vorwahluhr vorhanden



- Telestart T60 ausbauen
- Telestart T91 gemäß Einbauanweisung einbauen
- Violette Leitung (5) am Sommer-/Winterschalter abziehen und vorhandenen Stecker abtrennen
- Beiliegende kurze violette Leitung (3) mittels Stoßverbinder (4) mit violetter Leitung (5) des Kabelbaums verbinden
- Microtimer (2) in freien Steckplatz des 4-poligen Steckers (1) (Vorwahluhr) einstecken

Telestart T91

Telestart T60 mit Sommer- / Winterschalter vorhanden (ohne Vorwahluhr)



- Telestart T60 ausbauen
- Telestart T91 gemäß Einbauanweisung einbauen
- Violette Leitung (5) am Sommer-/Winterschalter abziehen und vorhandenen Stecker abtrennen
- Beiliegende kurze violette Leitung (3) mittels Stoßverbinder (4) mit violetter Leitung (5) des Kabelbaums verbinden
- Microtimer (2) in freien Steckplatz des 4-poligen Steckers (1) (Vorwahluhr) einstecken

Telestart T91

Technische Daten

Sender	
Baugröße L/B/H	ca. 54 x 32 x 16 mm
Gewicht	40 g
Sendeleistung	25 mW (14 dBm)
Sendefrequenz	868 MHz-Bereich
Batterie	1x 3,3 V (Typ CR1-3N)
Anzeige	Zweifarb-LED
Empfänger	
Stromaufnahme	< 1mA (im Mittel)
Baugröße L/B/H	ca. 85 x 65 x 15 mm
Empfangs-empfindlichkeit	-106 dBm
Antennenanschluss	50 Ohm; steckbar (mit Verrastung)
Anschlüsse	6-pol. MQS-Stiftwanne (AMP)
Schnittstelle zur Heizung	statische Einschaltleitung für E/A statische Leitung für Heizen/Lüften
System	
Grundfunktionen	EIN, AUS, Heizen, Lüften
Anzahl Sender	bis zu 3 Sender anlernbar
Reichweite	600 m (1000 m Freifeld)

Webasto AG
Postfach 80
D-82131 Stockdorf

Hotline (0 18 05) 93 22 78
Hotfax (03 95) 55 92-353
<http://www.webasto.de>

Subject to modification
Sous réserve de modifications
Con riserva di apportare modifiche