

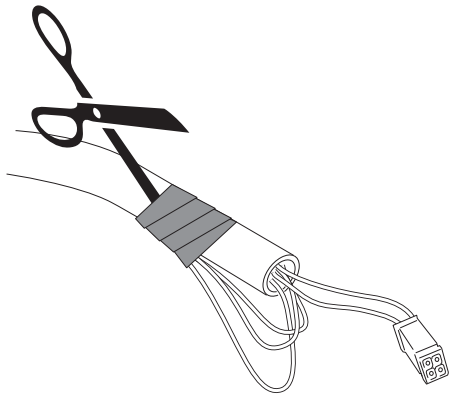
**Einbauanweisung**

**Thermo Call TC3**

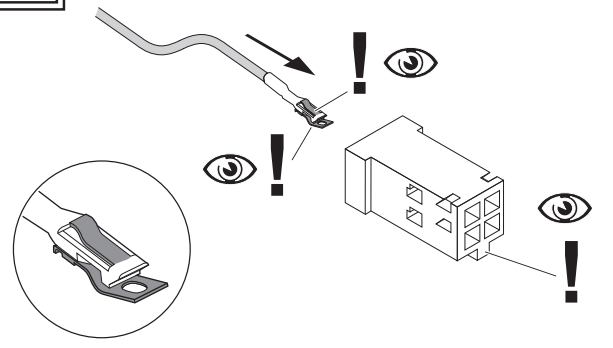


# Thermo Call TC3

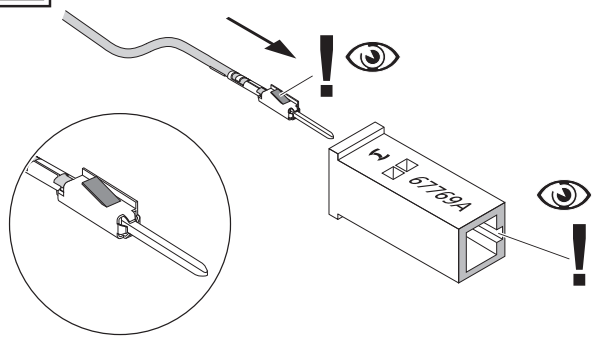
1



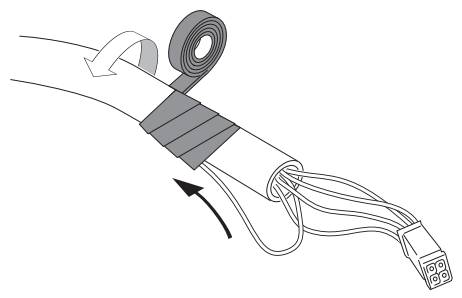
2



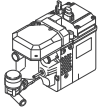
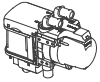
3

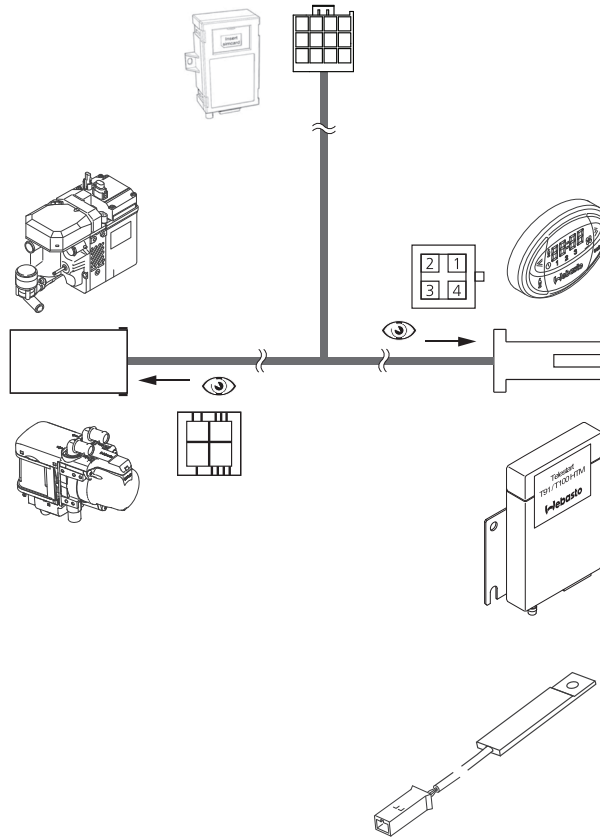


4

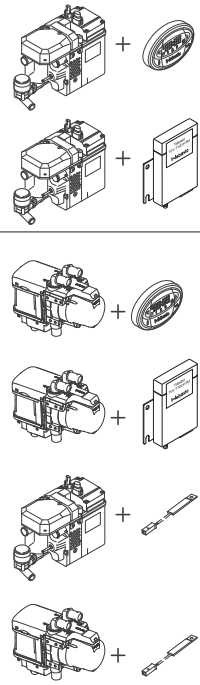


# Thermo Call TC3

	I	II	III	III
	vi	sw	rt	br
	ge	--	rt	br



1	2	3	4
--	gr	rt	br
ge	--	rt	br





Das unsachgemäße Einbauen oder Reparieren von Webasto Heiz- und Kühlsystemen kann Feuer verursachen oder zum Austritt von tödlichem Kohlenmonoxid führen. Dadurch können schwere oder tödliche Verletzungen hervorgerufen werden.

Für den Einbau und die Reparatur von Webasto Heiz- und Kühlsystemen bedarf es eines Webastotrainings, technischer Dokumentation, Spezialwerkzeuge und einer Spezialausrüstung.

Es dürfen nur Originalteile von Webasto verwendet werden. Siehe dazu auch Zubehörkatalog Luft- und Wasserheizgeräte von Webasto.

Versuchen Sie NIEMALS, Webasto Heiz- oder Kühlsysteme einzubauen oder zu reparieren, wenn Sie das Webastotraining nicht erfolgreich abgeschlossen und dabei die notwendigen technischen Fähigkeiten erworben haben und die für einen sachgerechten Einbau und Reparatur nötigen technischen Dokumentationen, Werkzeuge und Ausrüstungen nicht zur Verfügung stehen.

Befolgen Sie IMMER alle Webasto Einbau- und Reparaturanleitungen, und beachten Sie alle Warnhinweise.

Webasto übernimmt keine Haftung für Mängel und Schäden, die auf einen Einbau durch ungeschultes Personal zurückzuführen sind.

## **D** Inhaltsverzeichnis

<b>Einbauanweisung</b> .....	<b>6</b>
Allgemeines .....	6
Zertifizierung .....	6
Lieferumfang .....	6
Kabelbaum GSM-Modul .....	7
Legende .....	7
SIM-Karte .....	7
<b>Einbau</b> .....	<b>8</b>
Einbau GSM-Modul .....	8
Einbau GSM-Antenne .....	8
Einbau Taster .....	8
<b>Anschluss</b> .....	<b>9</b>
Steckerbelegung GSM-Modul .....	9
Anschluss einer im Fahrzeug eingebauten Alarmanlage (Option) .....	10
Anschluss eines externen Temperatursensors (Option) .....	10
Anschluss an das Heizgerät .....	11
Thermo Top Evo oder Thermo Top E/C .....	11
Thermo Top Evo oder Thermo Top E/C mit Vorwahluhr .....	11
Thermo Top Evo oder Thermo Top E/C mit Telestart T91/T100 HTM .....	11
Anschluss Sommer-/Winterleitung (nur bei Thermo Top E/C) .....	12
Endanschluss und Erstinbetriebnahme .....	12
<b>Technische Daten</b> .....	<b>13</b>
<b>Skizze Einbauort GSM-Modul im Fahrzeug</b> .....	<b>14</b>

# Thermo Call TC3

## Einbauanweisung

### Allgemeines

Mit dem Thermo Call TC3 können nachgerüstete Webasto Heizgeräte der Baureihe Thermo Top E/C sowie der Baureihe Thermo Top Evo mittels Mobil- oder Festnetztelefon betrieben werden. Nähere Informationen sind der Betriebsanleitung zu entnehmen.

Die Funktion in Verbindung mit OE-Heizgeräten kann nicht garantiert werden.

Übergeben Sie bitte diese Einbauanweisung gemeinsam mit der Bedienungsanweisung dem Kunden.

### Zertifizierung

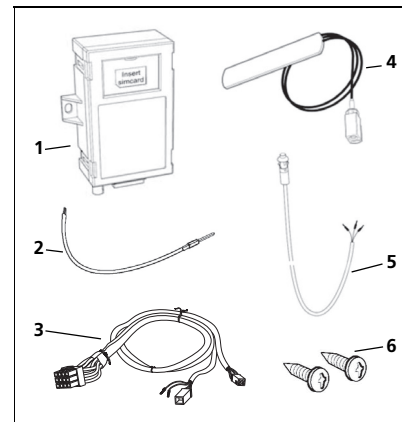
Das CE-Kennzeichen sowie das e-Kennzeichen befinden sich am Aufkleber auf dem Modul.

### Lieferumfang

- 1 GSM-Modul Thermo Call TC3
- 2 Sommer-/Winterleitung
- 3 Kabelbaum GSM-Modul
- 4 GSM-Antenne
- 5 Taster inkl. LED
- 6 Blechschrauben

sowie (ohne Abbildung):

- Zulatzleitung für Ausgang 2
- Einbauanweisung
- Bedienungsanweisung



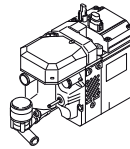
## Kabelbaum GSM-Modul

Der beiliegende Kabelbaum GSM-Modul muss durch entsprechendes "Einpinnen" an die vorhandene Einbausituation (Auswahl Heizgerät) angepasst werden. Dazu werden an den beiden Anschlusssteckern in Richtung Heizgerät und Bedienelement die zurückgebundenen Leitungen abisoliert, dann die benötigten Leitungen nach den Vorgaben der Abbildungen auf den Umschlagseiten eingesteckt und die nicht benötigten Leitungsenden isoliert wieder zurückgebunden.

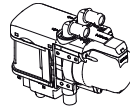
## Legende

Zu den Abbildungen auf den Umschlagseiten.

br	braun
ge	gelb
gr	grau
rt	rot
sw	schwarz
vi	violett
---	nicht belegt



Thermo Top E  
Thermo Top C



Thermo Top Evo

## SIM-Karte

Für den Betrieb des Gerätes ist eine SIM-Karte erforderlich, die nicht Bestandteil des Lieferumfangs ist.

Verwendet werden können sowohl 1,8 V oder 3 V SIM-Karten eines Netzbetreibers, der den Mobilfunkstandard GSM 900/1800 unterstützt.

Beachten Sie stets eventuelle Hinweise des jeweiligen Netzbetreibers beim Betrieb der SIM-Karte.

Vor Einsetzen der SIM-Karte muss der PIN-Code mit einem Mobiltelefon auf 1234 geändert werden. Hinweise dazu entnehmen Sie der jeweiligen Betriebsanleitung des Mobiltelefons.

Bei Inbetriebnahme des GSM-Moduls werden alle eventuell vorhandenen Daten auf der SIM-Karte gelöscht.

Die SIM-Karte wird unter dem Schiebedeckel an der Oberseite des GSM-Moduls eingesetzt, die abgeschrägte Seite gegenüber dem Scharnier und mit der Chipseite nach unten.

SIM-Karte nur im stromlosen Zustand einsetzen oder entfernen.

Die Reichweite hängt vom jeweiligen Netzbetreiber ab. Durch den Betrieb einer SIM-Karte entstehen Kosten. Informationen hierzu sowie zu Roaminggebühren im Ausland und grenznahen Gebieten (durch Netzüberlagerungen) sind beim jeweiligen Netzbetreiber einzuholen.

# Thermo Call TC3

## Einbau

### Einbau GSM-Modul

Der Einbau des GSM-Moduls muss im Innenraum erfolgen.

- Einbauort im Innenraum festlegen (vorzugsweise unter dem Armaturenbrett, bei Nachrüstung vorzugsweise in der Nähe der Vorwähluhr oder des Funkempfängers)
- GSM-Modul mit Blechschrauben befestigen (auf genügend Freiraum für den Anschluss des Kabelbaumes und der Antenne achten)
- Bei der Montage mittels der Blechschrauben auf dahinter liegende Fahrzeugteile achten!

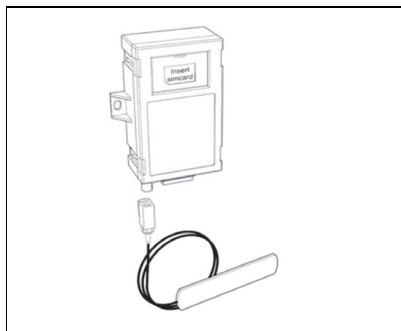
#### HINWEIS

Bitte markieren Sie, für etwaige Wechsel der SIM-Karte, auf der letzten Seite dieser Einbauanweisung den Einbauort des GSM-Moduls!

### Einbau GSM-Antenne

Die Antenne muss an der Front- oder Heckscheibe montiert werden. Keinesfalls jedoch im getönten Bereich oder unter Heizdrähten der Scheibenheizung bzw. Drähten der Scheibenantenne.

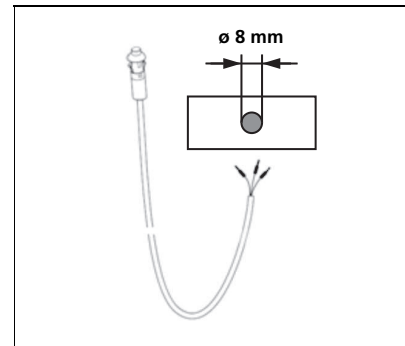
- Scheibe gründlich mit Reinigungstuch reinigen
- Schutzfolie an der Antenne abziehen und Antenne aufkleben (Mindestabstand von 30 mm zu Metallteilen einhalten)
- Antennenkabel zum GSM-Modul verlegen (keinesfalls kürzen oder knicken) und an diesem anschließen



### Einbau Taster

Der im Lieferumfang enthaltene Taster muss eingebaut werden.

- Dazu eine Bohrung  $\varnothing 8$  mm in einen Blindschalter oder einen anderen geeigneten und für den Fahrer leicht zugänglichen Platz bohren (Einbauort ggf. mit dem Fahrzeughalter abstimmen)
- Taster in die Bohrung  $\varnothing 8$  mm einsetzen
- Kabelbaum Taster zum 12-poligen Stecker am Modul führen und an diesen anschließen (Leitung blau an Pin 9, grün an Pin 10 und rot an Pin 11)





## Anschluss

### Steckerbelegung GSM-Modul

Steckplatz	Funktion	Bemerkung
1	12 - 24 V (+30)	
2	Masse = 0	
3	Ausgang Standheizung	nur für Thermo Top E/C
4	zusätzlicher analoger Ausgang, 12-24V Plus *	für 2. eingebautes analog gesteuertes Heizgerät
5	Masse Ausgang für Sommerfunktion (nur Lüfter)	nur für Thermo Top E/C
6	W-Bus Kommunikation mit Standheizung oder Vorwahluhr/Telestart	nur für Thermo Top Evo
7	nicht belegt (optionaler Eingang 1 für Alarmanlage)	+12 V
8	Eingang 2 (für Vorwahluhr/Telestart)	nur für Thermo Top E/C
9	Masse für Taster (blaue Leitung)	
10	Ein/Aus für Taster (grüne Leitung)	
11	Ausgang für LED im Taster (rote Leitung)	
12	nicht belegt	

\*: Der Anschluss kann je nach eingebauten 2. Heizgerät variieren.  
Informationen zur Einbindung sind der jeweiligen Einbauanweisung des Heizgeräts zu entnehmen.

## Thermo Call TC3

### Anschluss einer im Fahrzeug eingebauten Alarmanlage (Option)

Es besteht die Möglichkeit des Anschlusses einer im Fahrzeug eingebauten Alarmanlage. Bei Auslösen der Alarmanlage erhält der Fahrzeughalter eine SMS.

Leitung in Pin 7 des 12-poligen Steckers einpinnen und mit Ausgang der Alarmanlage verbinden (muss ein +12 V-Signal sein). Um zu definieren, mit welchem SMS-Inhalt Sie der TC3 informieren soll, senden Sie nach Erstinbetriebnahme folgenden SMS-Befehl an den TC3:

#### **1234IBANK:"Eingabekommando".**

Eingabekommando kann z. B. Alarm sein. Der Alarm kann an bis zu 5 Rufnummern gesendet werden. Um zu definieren, welche Rufnummer dies sein sollen, senden Sie folgenden SMS-Befehl an den TC3:

#### **1234NBANK:XXX:YYY:ZZZ:VVV:WWW**

XXX:YYY:ZZZ:VVV:WWW = Rufnummern, vom Benutzer einzugeben, z. B.:  
+436641234567:+4369912345678:usw.

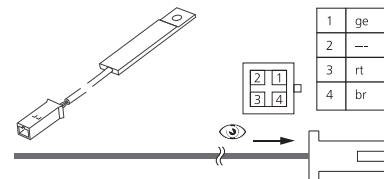
### Anschluss eines externen Temperatursensors (Option)

Dieser ist erforderlich für die Messung der Temperatur außerhalb des Thermo Call TC3 (z. B. für Transporträume) sowie für die Nutzung der Funktion des Temperaturalarms.

Erforderliches Material:

- Temperatursensor W-Bus 9023181A (nicht erforderlich in Kombination mit Telestart T100 HTM)
- Y-Adapter 9001505A (nur erforderlich sofern nach dem Thermocall TC3 eine Vorwähluhr 1533 angeschlossen ist)
- Für eventuell erforderliche Verlängerungen siehe Webasto Zubehörkatalog

Anschluss gemäß nachfolgender Skizze und Abbildungen auf den inneren Umschlagseiten.



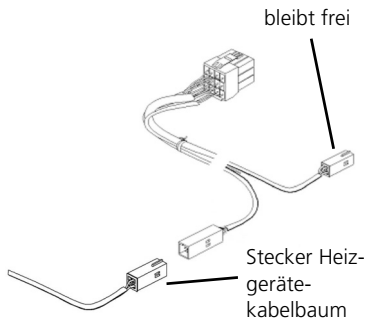
Für die Nutzung des Temperaturalarms muss dem Thermo Call TC3 die zu benachrichtigenden Telefonnummern bekannt geben werden. Zur Definition der Rufnummern ist folgender SMS-Befehl an den Thermo Call TC3 zu senden:  
**1234NBANK:XXX:YYY:ZZZ:VVV:WWW**  
XXX:YYY:ZZZ:VVV:WWW = Rufnummern, vom Benutzer einzugeben, z. B.:  
+436641234567:+4369912345678:usw.  
Für weitere Informationen siehe Bedienungsanweisung.

## Anschluss an das Heizgerät

### Thermo Top Evo oder Thermo Top E/C

Einpinnen Kabelbaum GSM-Modul: siehe Abschnitt "Kabelbaum GSM-Modul" auf Seite 7 und Abbildungen auf den inneren Umschlagseiten.

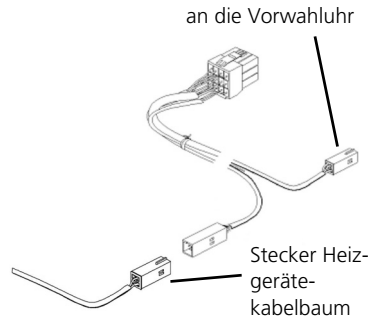
- 4-poligen Stecker Heizgerätekabelbaum mit 4-poligen Kabelbaum GSM-Modul verbinden



### Thermo Top Evo oder Thermo Top E/C mit Vorwahluhr

Einpinnen Kabelbaum GSM-Modul: siehe Abschnitt "Kabelbaum GSM-Modul" auf Seite 7 und Abbildungen auf den inneren Umschlagseiten.

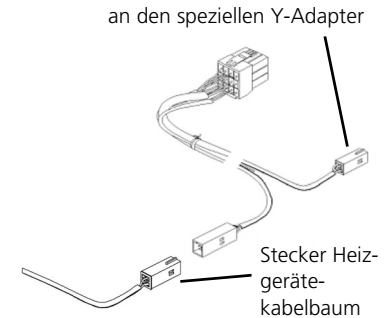
- 4-poligen Stecker Heizgerätekabelbaum mit 4-poligen Kabelbaum GSM-Modul verbinden
- 4-poligen Stecker GSM-Modul an Vorwahluhr anstecken



### Thermo Top Evo oder Thermo Top E/C mit Telestart T91/T100 HTM

Einpinnen Kabelbaum GSM-Modul: siehe Abschnitt "Kabelbaum GSM-Modul" auf Seite 7 und Abbildungen auf den inneren Umschlagseiten.

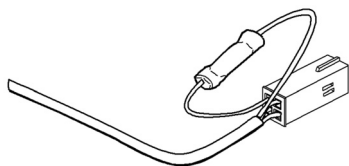
- 4-poligen Stecker Heizgerätekabelbaum mit 4-poligen Kabelbaum GSM-Modul verbinden
- 4-poligen Stecker GSM-Modul am Y-Adapter des Telestarts anstecken



## Thermo Call TC3

### Anschluss Sommer-/ Winterleitung (nur bei Thermo Top E/C)

- Im Lieferumfang enthaltene violette Leitung mittels Stoßverbinder mit violetter Leitung des Heizgerätekabelbaumes verbinden
- Mikrotimer in freien Steckplatz des 4-poligen Steckers des Heizgerätekabelbaumes einstecken



### Endanschluss und Erstinbetriebnahme

- 12-poligen Stecker des Kabelbaumes GSM-Modul am Modul anstecken
- Nach Anlegen der Spannung blinkt der Taster 2x zyklisch
- Nach ca. 1 Minute blinkt der Taster 1x zyklisch, wobei, je nach Einwählzeit der SIM-Karte, bis zur endgültigen Betriebsbereitschaft bis zu 5 Minuten vergehen können
- Sobald die Betriebsbereitschaft gegeben ist, Thermo Call TC3 gemäß der Bedienungsanweisung programmieren und in Betrieb nehmen
- zur Abfrage der Firmwareversion SMS - Befehl "VERSION" an den Thermo Call TC3 senden

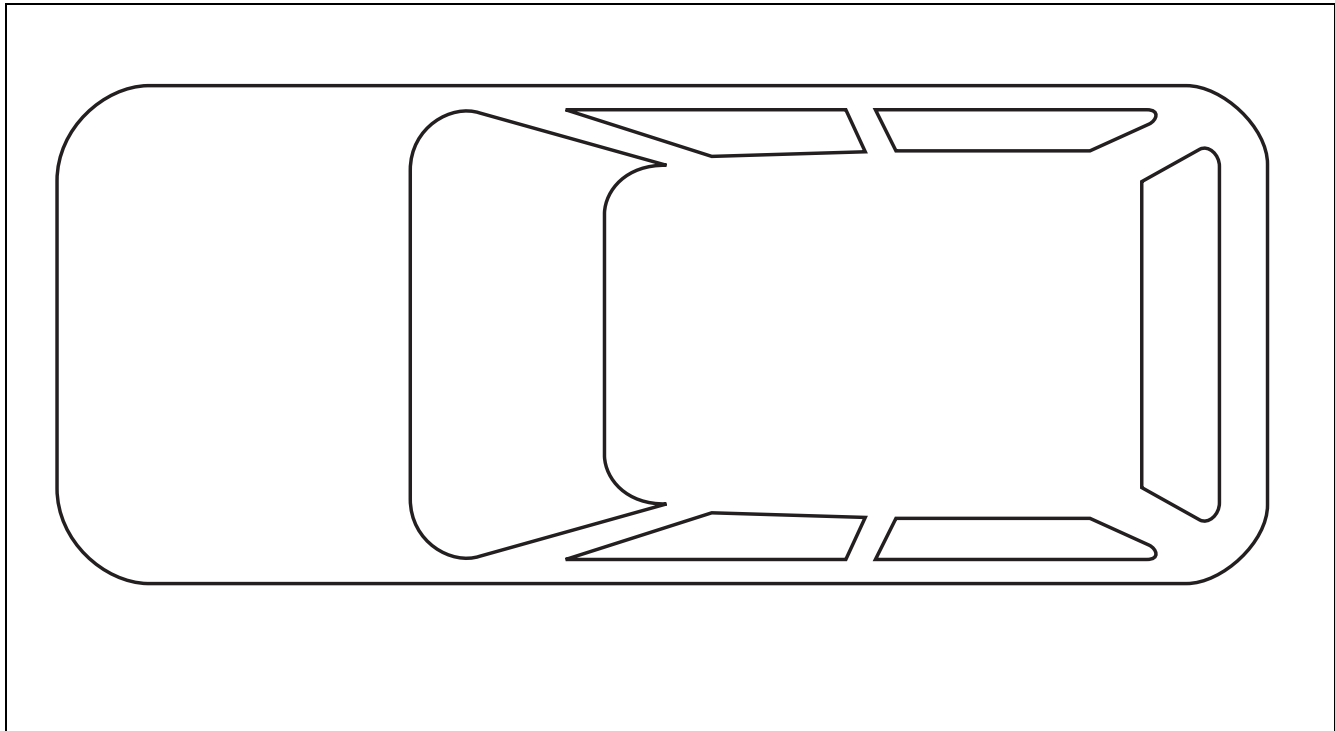
**Technische Daten**

Stromversorgung	8 bis 35 V DC
Ruhestromaufnahme	0,005 A
Stromaufnahme bei Datentransfer	0,040 A
max. Ausgangsstrom	1,000 A
max. Eingangsspannung	35 V
Schaltspannung für Eingänge	+5,5 V
zulässige Umgebungstemperatur	-40 °C bis +85 °C
zulässige Lagertemperatur	-40 °C bis +85 °C
Abmessungen LxBxH	95x55 (75) x30 mm
Gewicht	100 g
Schutzart	IP50
Material	PBT

## *Thermo Call TC3*

### **Skizze Einbauort GSM-Modul im Fahrzeug**

Notieren bzw. Skizzieren Sie im nachfolgenden Feld für eventuelle Servicefälle den Einbauort des GSM - Moduls.





Im Fall einer mehrsprachigen Version ist Deutsch verbindlich.

Die Telefonnummer des jeweiligen Landes entnehmen Sie bitte dem Webasto Servicestellenfaltblatt oder der Webseite Ihrer jeweiligen Webasto-Landesvertretung.

Webasto Thermo & Comfort SE  
Postfach 1410  
82199 Gilching  
Deutschland

Besucheradresse:  
Friedrichshafener Str. 9  
82205 Gilching  
Deutschland

Internet: [www.webasto.com](http://www.webasto.com)

Technical Extranet: <http://dealers.webasto.com>

Nur innerhalb von Deutschland

Tel.: 01805 93 22 78  
(€ 0,14/Min. aus dem deutschen Festnetz)

E-mail: [technikcenter@webasto.com](mailto:technikcenter@webasto.com)